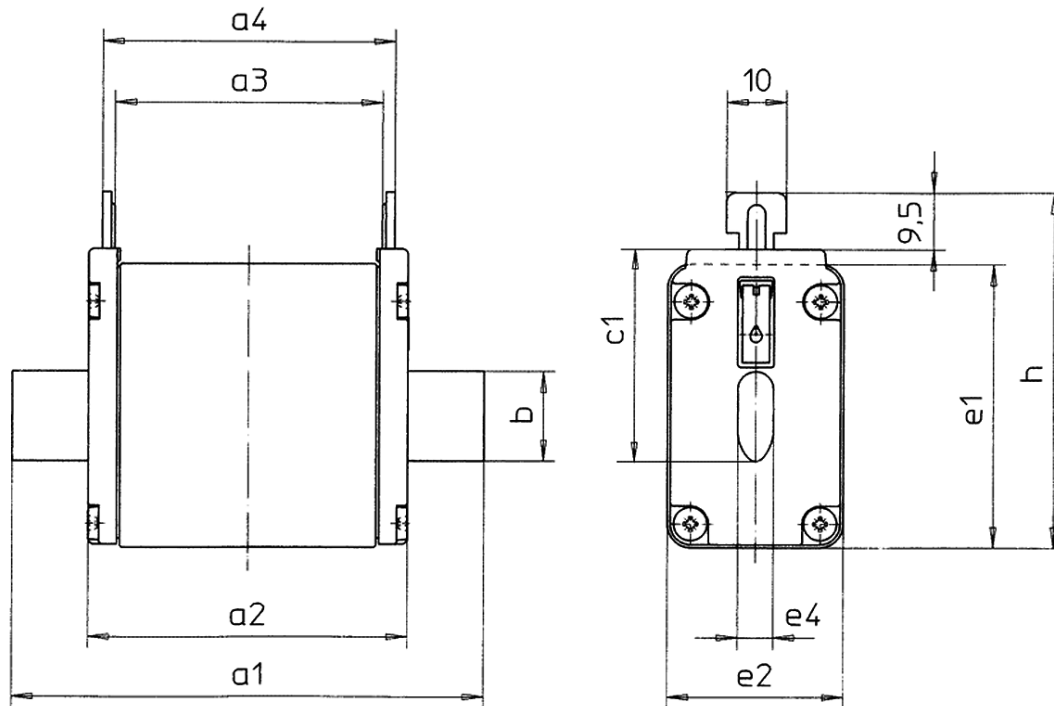


General Purpose IEC Fuses



NH Fuses (Plain Blades) gG/aM Mechanics for ceramic Body

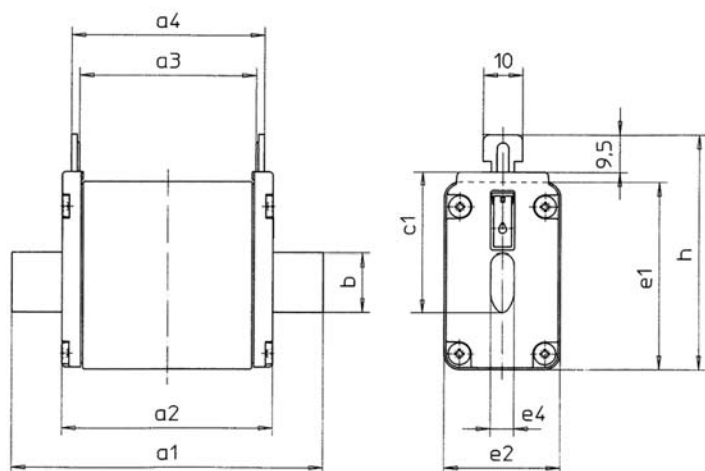
NH Fuses-links



Size	Rated current $I_N(A)$	a1	a2	a3	a4	b	c1	e1	e2	e4	h
Standard 400V and 500V gG with non-isolated gripping lugs											
size 000	2 – 100A	79	52	45,5	49,5	15	35	40,5	20,8	6	52,5
size 00	125/160A	79	52,8	45	50	15	35	47,5	29,5	6	59,5
size 0	2 – 160A (500V)	125	66,8	61	66	15	35	47,5	29,5	6	59,5
size 116	100A (500V), 16 – 125A (400V)	135	70,8	63	68	15	40	47,5	29,5	6	64,5
size 1125	355A (500V), 160 – 250A (400V)	135	70,8	63	68	20	40	52,5	39,5	6	64,5
size 2	16 – 250A	150	72,3	63	68	20	48	52,5	39,5	6	72,5
size 2	300 – 500A	150	72,3	63	68	26	48	60	51	6	72
size 3	250 – 400A	150	72,3	63	68	26	60	60	51	6	83,5
size 3	425 – 800A	150	72,3	63	68	33	60	74	70	6	86
size 4	400 – 1250A	200	85	62	68	49	86	108	90	8	117,5
size 4a	500 – 1250A	200	85	84	90	49	86	108	90	6	117,5
Standard 400V and 500V gG (SGL) with isolated gripping lugs											
size 000	2 – 100A	78	53,4	45,7	49,7	15	35	40,5	20,8	6	52,5
size 00	125/160A	79	53,5	44,8	49	15	35	47,5	29,5	6	59,5
size 0	2 – 160A (500V)	125	67,5	62,5	66,7	15	35	47,5	29,5	6	59,5
size 116	100A (500V), 16 – 125A (400V)	135	71,5	62,8	67	15	40	47,5	29,5	6	64,5
size 1125	250A (500V), 160 – 250A (400V)	135	73,4	63	67,2	20	40	52,5	39,5	6	64,5
size 2	16 – 250A	150	73,4	63	67,2	20	48	52,5	39,5	6	72,5

General Purpose IEC Fuses

NH Fuses (Plain Blades) gG/aM Mechanics for ceramic Body



NH Fuses-links

Size	Rated current $I_N(A)$	a1	a2	a3	a4	b	c1	e1	e2	e4	h
size 2	300 – 400A	150	73,4	63	67,2	26	48	60	51	6	72
size 3	250 – 400A	150	73,4	63	68	26	60	60	51	6	83,5
size 3	425 – 630A	150	73,4	63	68	33	60	74	70	6	86
NH 690V gG with non-isolated gripping lugs											
size 000	2 – 35A	79	53,8	45	49	15	35,8	40	20	6	47,8
size 00	40 – 100A	79	53,8	45	49	15	35,8	48	30	6	47,8
size 1	16 – 160A	135	75	64	68	20	40	44	30	6	52
size 1	200 – 250A	135	75	64	68	20	40	47	39	6	52
size 2	35 – 100A	150	75	64	68	26	48	44	30	6	60
size 2	125 – 315A	150	75	64	68	26	60	47	39	6	72
size 3	250 – 300A	150	75	64	68	26	60	47	39	6	72
size 3	315 – 425A	150	75	64	68	33	60	58	51	6	72
size 3	500A	150	75	64	68	33	70	64	64	6	72
size 4	400 – 800A	200	85	62	68	49	86	108	90	8	117,5
size 4a	400 – 800A	200	85	84	90	49	86	108	90	6	117,5
NH 690V gG (SGL) with isolated gripping lugs											
size 000	2 – 35A	79	53,8	45	49	15	35,8	40,5	21	6	47,8
size 0	40 – 125A	79	53,8	45	49	15	35,8	40,5	30	6	47,8
size 1	35 – 200A	135	75	64	68	20	40	51	39	6	52
size 2	32 – 200A	150	75	64	68	26	48	51	39	6	60
size 2	250 – 315A	150	75	64	68	26	48	60	46	6	60
size 3	250 – 315A	150	73,4	63	68	26	60	60	51	6	83,5
size 3	350 – 425A	150	73,4	63	68	33	60	74	70	6	86
NH 500V aM with non-isolated gripping lugs											
size 000	2 – 80A	79	53,8	45	49	15	35,8	40,5	21	6	47,8
size 00	100 – 160A	79	53,8	45	49	15	35,8	40,5	30	6	47,8
size 0	100 – 200A	125	68	64	68	15	35,8	44	30	6	47,8
size 1	160 – 250A	135	75	64	68	20	40	47	39	6	52
size 2	250 – 500A	150	75	64	68	26	48	47	39	6	60
size 3	315 – 630A	150	75	64	68	33	60	58	51	6	72
size 4	630 – 1250A	200	85	62	68	49	86	108	90	8	117,5
NH 690V aM with non-isolated gripping lugs											
size 000	2 – 80A	79	52	45,5	49,5	15	35	40,5	20,8	6	52,5
size 00	50 – 160A	79	52,8	45	50	15	35	47,5	29,5	6	59,5
size 0	6 – 200A	125	66,8	61	66	15	35	47,5	29,5	6	59,5
size 1	16 – 315A	135	70,8	63	68	20	40	52,5	39,5	6	64,5
size 2	35 – 500A	150	72,3	63	68	26	48	60	51	6	72
size 3	250 – 630A	150	72,3	63	68	33	60	74	70	6	86
size 4	400 – 1250A	200	85	62	68	49	86	108	90	8	117,5
size 4a	500 – 1250A	200	85	84	90	49	86	108	90	6	117,5
NH 400/500V gTr with non-isolated gripping lugs											
size 2	50 – 250kVA	150	72,3	63	68	26	48	60	51	6	72
size 3	250 – 400kVA (500V), 500 – 630kVA (400V)	150	72,3	63	68	33	60	74	70	6	86
size 4a	100 – 800kVA	200	85	84	90	49	86	108	90	6	117,5

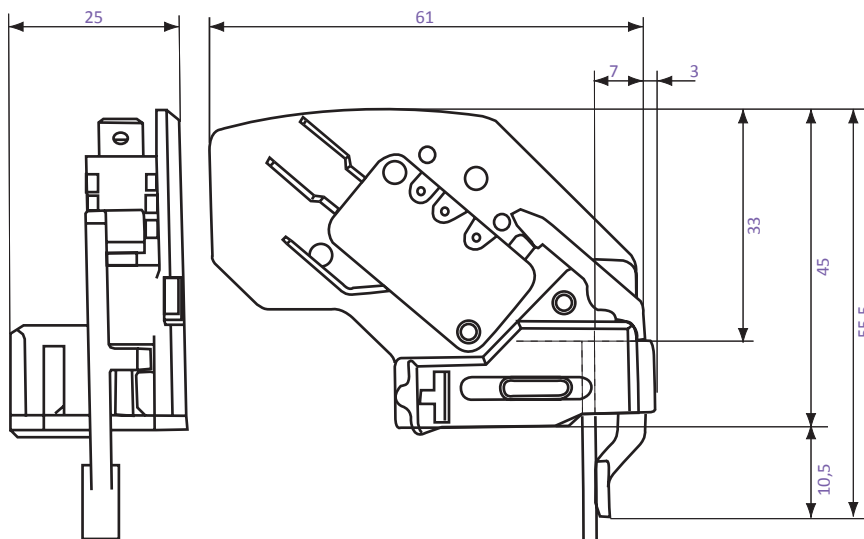
Microswitch indication system for
**NH Fuses
(Plain Blades)**

General Purpose Fuses for IEC LV Power Distribution
for NH-fuses size 000 to 3 with non-isolated gripping lugs

GPEU
34



Catalog Number	FS ref.-no.	Designation	weight g/piece	pack. unit
2,8mm clips, automatically resettable MSNH2-5B2PRES	M1002627	MS NH 2-5 B2 + PRES	26	3
6,3mm clips, automatically resettable MSNH2-5B6PRES	A1003214	MS NH 2-5 B6 + PRES	30	3



Automatically resettable, these microswitch systems indicate fuse presence (PRES) and proper mounting.

In case of improper mounting or fuse melting, this is indicated (terminal 1-4 closed).

Fig.1



MS NH 2-5 B6 + PRES
A1003214
6,3mm clips

Fig.2



MS NH 2-5 B2 + PRES
M1002627
2,8mm clips